

KUBUSVORMIG TERRASDAK

CUBO

Systeembeschrijving



Een overzicht van de CUBO

1

Wandaansluiting

pag. 6

- Met wand verbonden
- Vrijdragende wandaansluiting of vrijstaand

2

4 liggerafmetingen

pag. 7

- Middenligger 95
- Middenligger 130i
- Middenligger 165i
- Middenligger 205i

3

Draagprofiel

pag. 8

- Rondlopende draagconstructie
- Optioneel verbredingsprofiel

4

Modern design

pag. 9

- Kubuslook
- Modern & hoekige details
- Groot kleurenspectrum



5

4 paaltypes

pag. 10–11

- Hoekpaal
- Middenpaal
- Inspringende paal
- Paal onder wandaansluiting

6

4 voetconsole-varianten

pag. 12

- Vaste voetconsole
- In hoogte verstelbare voetconsole
- Buigingsstijve voetplaat
- Voorbereid voor kokerfundament

7

Opties

pag. 13

- Led-verlichting
- Kabelkanaal (bij ligger 95)
- Glasdelende tussenligger
- Bevestigingsset voor zonwering
- Noodafwatering naar buiten

CUBO als zadeldak

pag. 14–15

- Speciaal ontwikkelde oplossing voor grote daken
 - Dakdiepten tot 6 meter
 - Dakbreedten tot 12 meter



Oppervlaktebelasting

Tot 3,5 kN/m²
Hogere oppervlaktebelastingen op aanvraag



EN 1090

Procesgecertificeerd volgens norm
Statische berekening op aanvraag



Overspanning

Tot 6,7 m zonder staal resp. middenpaal
Tot 12 m met speciale T-verbinder



Dakdiepte

Lessenaarsdak tot 5 m zonder staal mogelijk

Dit maakt de CUBO uniek

De CUBO is een ongeïsoleerd daksysteem met het uiterlijk van een plat dak. Door de rondlopende draagconstructie met binnenliggend lessenaars- of zadeldak zijn veel soorten opstellingen met een modern kubusvormig design mogelijk.

Modern kubusvormig design

Het kubusvormige platte dak overtuigt door de exclusieve verschijningsvorm:

- Hoogwaardige, op elkaar afgestemde profielen
- Rondom vlak aanzicht dankzij rondlopend draagprofiel en platte eindkappen
- Door minimale dakhelling van 2° ook grote dakdiepten met kubusvorm mogelijk

Veel soorten opstellingen

Groot aantal toepassingsmogelijkheden met zeer grote afmetingen zijn realiseerbaar:

- Lessenaarsdak van 6,7 x 5 m resp. gekoppeld lessenaarsdak tot 12 x 5 m of zadeldak van 12 x 6 m
- Wandaansluiting, vrijstaande of vrijdragende projecten
- Hoogwaardige terrasdaken voor tuinen van particulieren tot overkappingen van restaurants

Gegarandeerde stabiliteit

De innovatieve verbindingsooplossing garandeert de stabiliteit ook zonder glas:

- Speciaal ontwikkelde verbinders van hoogwaardig staal tussen draagprofiel en paal
- Voldoet aan de geldende normen en veiligheidsvoorschriften



De daktypes

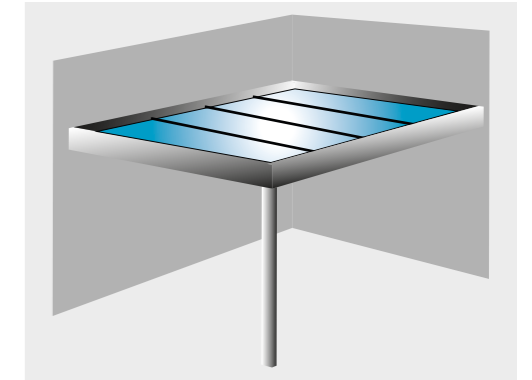
Onze 5 standaard-daktypes

Wij bieden 5 standaard-daktypes aan die veel soorten opstellingen mogelijk maken. Wandaansluiting of vrijstaand, als terrasoverkapping, gesloten zomertuin, carport of afdak.

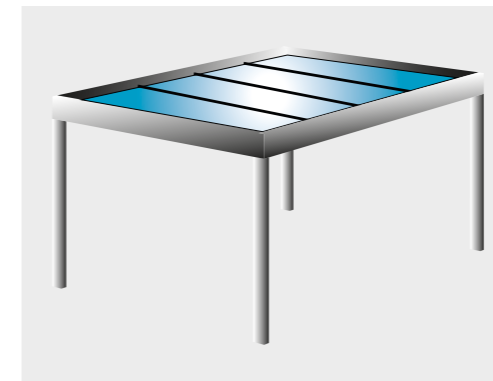
Grote daken van 12 x 5 m kunnen worden gerealiseerd als lessenaarsdak, en als zadeldak kunnen constructies tot 12 x 6 m worden toegepast.



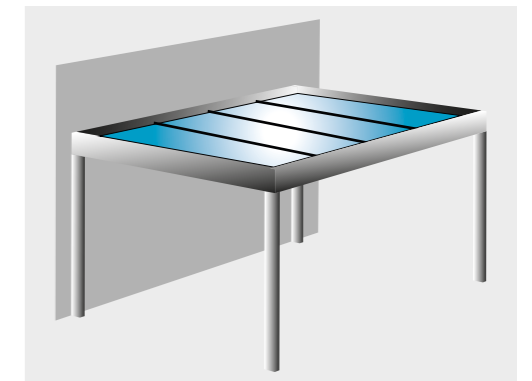
Lessenaarsdak — met wand verbonden



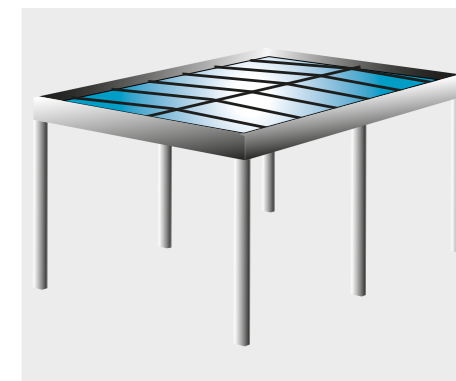
Lessenaarsdak — aan twee kanten met wand verbonden



Lessenaarsdak — vrijstaand



Lessenaarsdak — vrijdragend aan de muur



Zadeldak — vrijstaand of vrijdragend aan de muur



Info

Uw gebouw vereist een speciale oplossing of u hebt hulp nodig bij de planning van uw project?

Sunparadise helpt u een oplossing te vinden en een offerte voor complexe dakconstructies te maken.

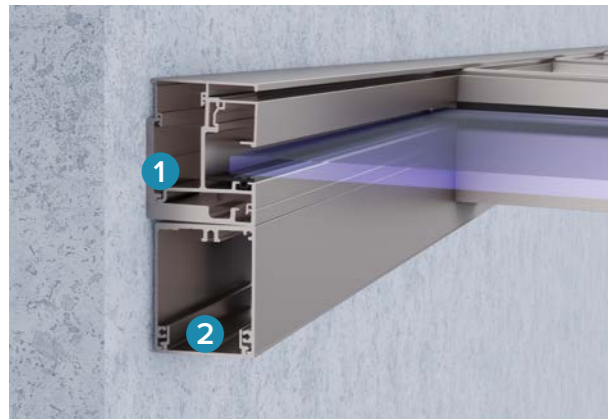
Neem daarvoor contact op met ons technisch team. Zij helpen u graag.

1 Wandaansluiting

Kenmerken

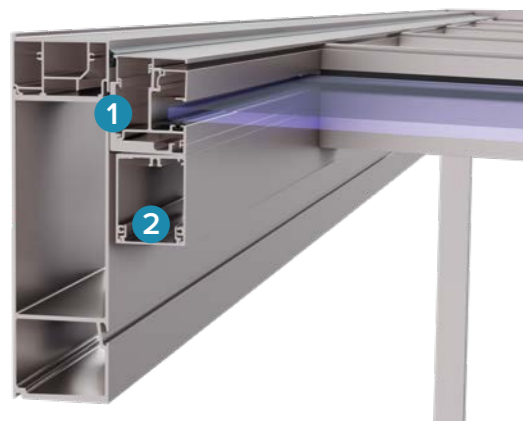
- Een wandaansluiting kan worden toegepast in twee varianten, afhankelijk van het daktype:
 - Wandaansluiting
 - Vrijdragend wandaansluiting of vrijstaand
- De wandaansluitingsvarianten overtuigen door hun ontwerp en bieden de volgende voordelen:
 - Door de geringe dakhelling van 2° slechts een klein verschil tussen onderkant drager en onderkant wandaansluiting
 - Vereenvoudigde montage door hoge mate van prefabricatie af fabriek

Wandaansluiting



- 1 De wandaansluiting is geschikt voor een geringe dakhelling van slechts 2°.
 - Wandaansluiting in de noodzakelijke aansluithoogte, afhankelijk van de dakligger
 - Ontwikkeld voor een uiterst eenvoudige en snelle montage
- 2 Het kabelkanaal onder de wandaansluiting maakt een platte dakafwerking mogelijk. (optioneel bij ligger 95)

Vrijdragend wandaansluiting of vrijstaand



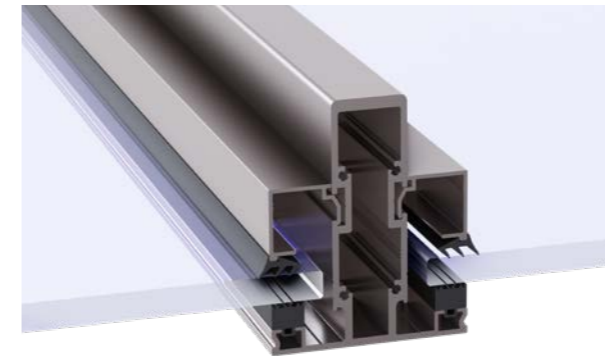
- 1 Het wandaansluitprofiel wordt geprefabriceerd af fabriek en aan het draagprofiel bevestigd.
 - De oppervlaktebelastingen en zijdelingse belastingen worden door de wandaansluiting zelf gedragen
 - Voor vrijstaande daken en ideaal voor aanbouw aan gevels met buitenisolatie
- 2 Het kabelkanaal onder de wandaansluiting maakt een platte dakafwerking mogelijk. (optioneel bij ligger 95)

2 Liggers

Kenmerken

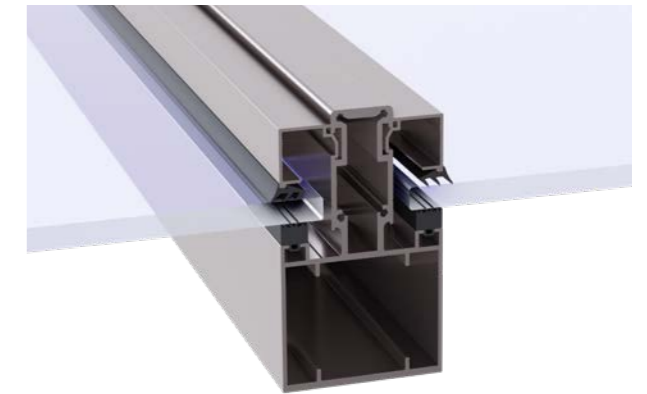
- Afhankelijk van de dakafmetingen en de oppervlaktebelasting zijn liggers met vier verschillende afmetingen verkrijgbaar:
 - Ligger 95 (buitenliggende statica)
 - Liggers 130i, 165i en 205i (binnen- & buitenliggende statica)
- Bij de planning wordt de voor de statica vereiste ligger gekozen.
- Alle liggers zijn optioneel verkrijgbaar met stalen inschuifdeel.
- De optionele led-verlichting wordt geïntegreerd in de inwendige holte van de liggers 135i, 165i en 205i. Bij ligger 95 wordt een optisch afgestemd opklikprofiel toegepast.

Middenligger met buitenliggende statica



De buitenliggende statica van ligger 95 zorgt voor een strakke look.

Middenligger met binnenliggende statica



Ondanks de binnen- & buitenliggende statica van de liggers 130i, 165i en 205i blijft het kubusvormige design behouden.

Technische details

Dakdieptes

Liggeruitvoering	Max. dakdiepte*	Max. dakdiepte met staal*
Middenligger 95	3400 mm	4600 mm
Middenligger 130i	4500 mm	4800 mm
Middenligger 165i	5000 mm	5000 mm
Middenligger 205i	5000 mm	5000 mm

* Uitgangswaarden: oppervlaktebelasting = 0,75 kN/m² / L200 / liggerafstand = 0,8 m

= 1 meter

3 Draagprofiel

Draagprofiel rondom



- Eindelijk ontwikkeld draagprofiel met geïntegreerde goot
 - Rondom plat gevormd, waardoor sprake is van een exclusieve uitstraling
 - Rondom overall 280 mm hoog
- 1 Bij een grote dakdiepte van 4 tot 5 meter wordt een 50 mm hoog verbredingsprofiel meegeleverd.

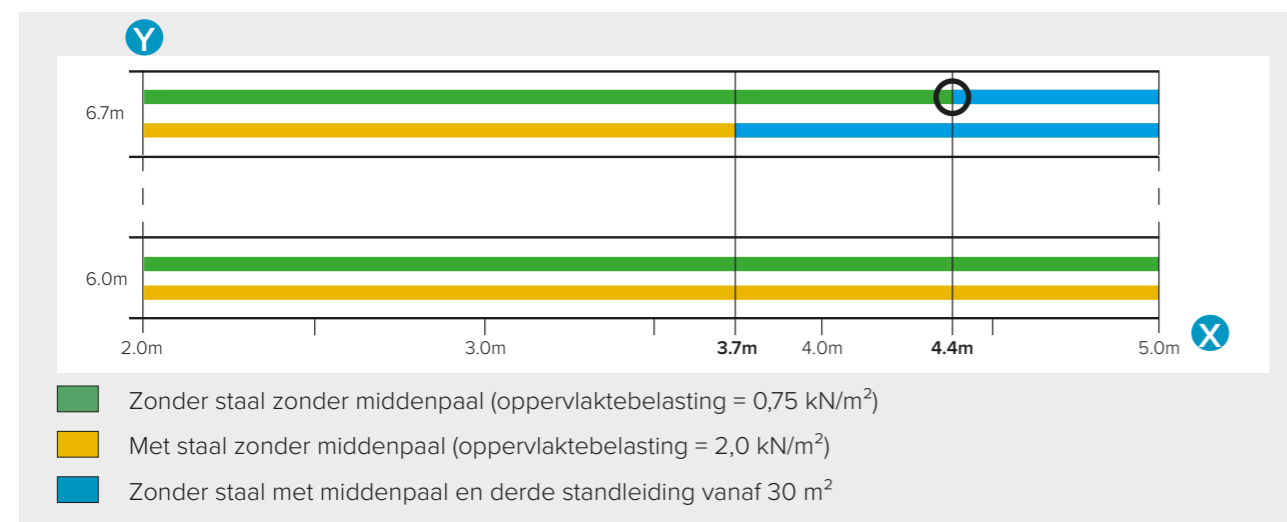


Info afwatering

Volgens de CFD-analyse is de afwatering voor max. 15 m² per toegepaste valpijp ook bij sterke regen gegarandeerd.

Technische details

Draagprofiel overspanningen



Y Overspanning in meter X Dakdiepte in meter O Het draagprofiel zonder staal met een maximale overspanning van 6,7 m maakt dakdieptes tot 4,4 m mogelijk (zonder middenstijl).

Uitgangswaarden:

- Windbelasting = 0,50 kN/m²
- Glasdikte = 10,76
- Zonder volledig glazen elementen (L/200)
- Met wand verbonden, vrijdragend aan de muur of vrijstaand
- Standaard of in hoogte verstelbare voetbeugel

4 Modern design

De strakke frontbalk en de in het draagprofiel geïntegreerde statica geven CUBO een elegante uitstraling:

Het design

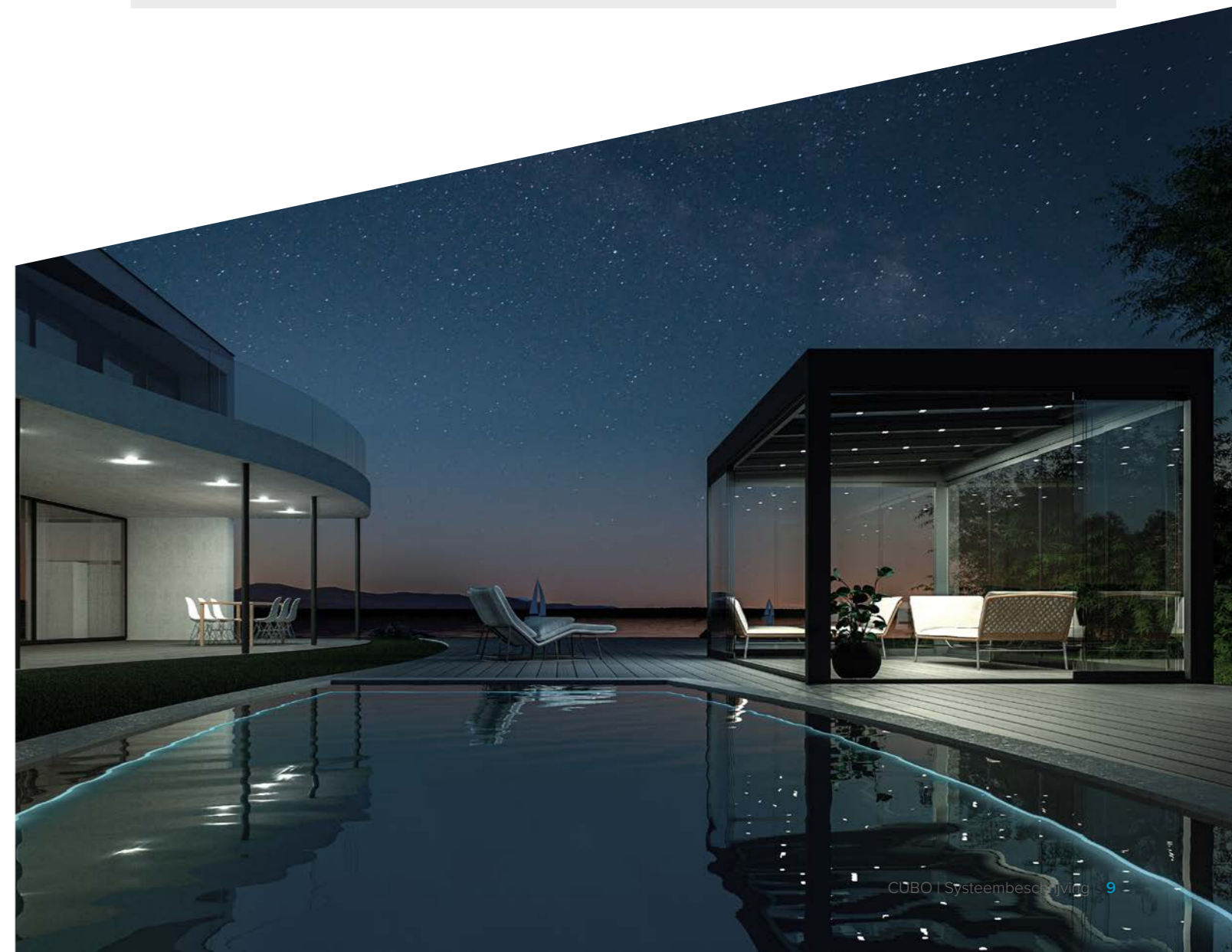
Het moderne en hoekige design wordt consequent toegepast. De hele terrasoverkapping heeft een uniforme kubuslook en -vorm.

Elegant en plat

Rondom strakke profielen en afdekkingen zorgen voor een bijzonder exclusieve uitstraling.

Groot kleurenspectrum

CUBO is zonder meerprijs verkrijgbaar in de Sunparadise-trendkleuren.

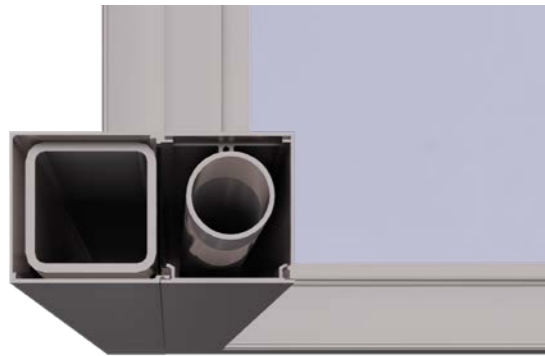


5 Paal

Kenmerken

- Afhankelijk van de dakuitvoering en de statische eisen zijn vier paaltypes verkrijgbaar:
 - Hoekpaal 170/90 of 90/90
 - Inspringende hoekpaal 170/90 of 90/90 bij met wandaansluiting of vrijdragende uitvoering (210 tot 1500 mm inspringend)
 - Optionele middenpaal 90/90 of 170/90
 - Optionele paal onder wandaansluiting 90/40, 90/90, 170/90 of 90/90 met 90/40 gekoppeld (alleen voor uitvoering gevelaansluiting)
- Twee afwateringsvarianten zijn beschikbaar:
 - Standaard: in paal 170/90
 - Optioneel: via spuwer incl. afdekprofiel

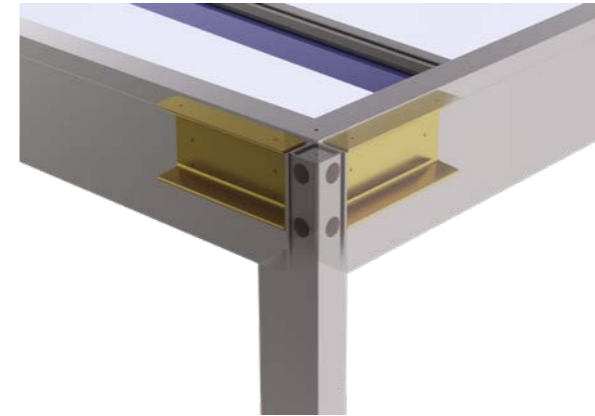
Hoekpaal incl. valpijp



- Standaard-hoekpaal 170/90 beschikt over twee gescheiden kamers.
- In de buitenste kamer bevindt zich een doorlopende stalen paal van 80 x 80 x 6 mm.
- In de binnenste kamer bevindt zich de kunststofbuis met Ø 50 mm incl. meegeleverd 90°-bochtstuk.
- De valpijp blijft via de valpijpfafdekking toegankelijk. (standaard: afdekking naar buiten / optioneel: afdekking naar binnen)

Speciale verbinders

Buigingsstijve hoekverbinders



- Speciaal ontwikkelde stalen verbinders tussen frontdrager en paal
- De hoekverbinders worden af fabriek voorgemonteerd
- Elke CUBO is daardoor ook al zonder glas stabiel
- Voldoet aan de stabiliteitsnorm DIN 18008

T-verbinder



- Speciaal ontwikkelde T-verbinder van massief aluminium als ideale oplossing voor de koppeling van draagprofielen (dakbreedten > 6700 mm)
- Uitvoerbaar met standaard-paal 170/90 en hoekpaal 90/90
- Gootlasoplossing met een stansafdichting en speciale schroefverbinding



6 Voetconsoles

Kenmerken

- Afhankelijk van de dakuitvoering en de statische eisen zijn vier voetconsoles verkrijgbaar:
 - Standaard: vaste voetconsole
 - In hoogte verstelbare voetconsole
 - Speciaal ontwikkelde buigingsstijve voetplaat
 - Voorbereid voor kokerfundament voor vrijstaande daken
- De af fabriek verkrijgbare voetconsoles vereenvoudigen de planning en montage bij uw project aanzienlijk.

Standaard-voetconsole



- Standaard-voetconsoles met verborgen schroefplaat
- Geschikt voor montage op montagevloer

In hoogte verstelbare voetconsole



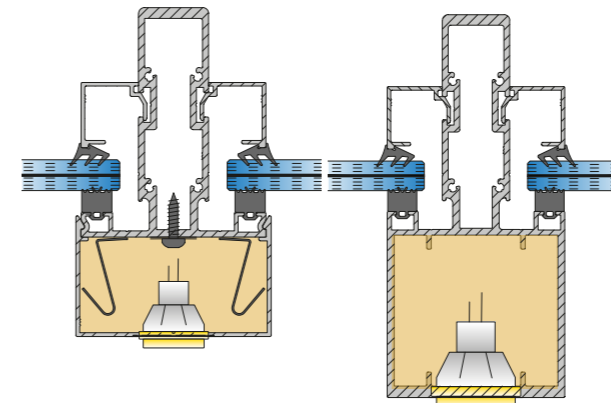
- Optionele voetconsole, geschikt om hoogteverschillen van -15 tot +50 mm ter plaatse te compenseren.

Buigingsstijve voetplaat



- Optionele voetplaat, geschikt voor met een wand verbonden en vrijstaande dakconstructies
- Toepasbaar bij een sneeuwbelasting van max. 1,5 kN en een windbelasting van max. 0,7 kN
- Dient als kokerfundament-ervanging

7 Opties



Led-kanaal met een opklikprofiel

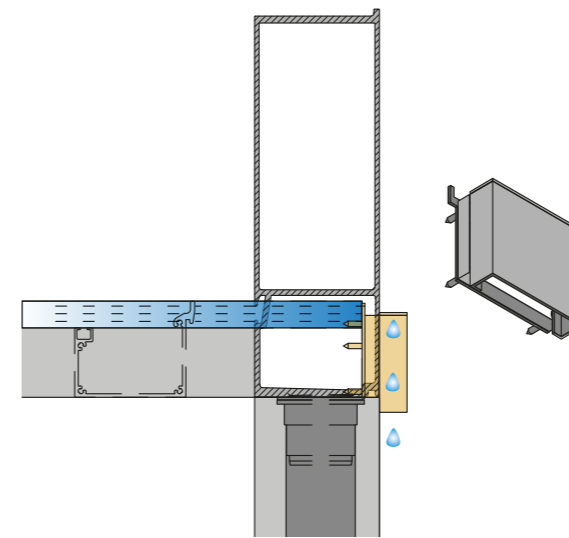
Geïntegreerd led-kanaal

Led-verlichting

- Met behulp van een opklikprofiel aangebracht en vastgezet led-kanaal bij ligger 95
- Geïntegreerd led-kanaal bij liggers 130i, 165i en 205i
- Eenvoudig plug&play-principe voor een gemakkelijke en snelle installatie



Gedetailleerde informatie vindt u in onze led-brochure.



Noodafwatering

- Bij de standaard-noodafwatering wordt het water via de paal afgevoerd.
- De optionele "noodafwatering naar buiten" voert het water via een kleine spuer naar buiten de constructie af.

Andere opties

Iedere CUBO kan met andere opties worden aangepast aan individuele wensen en behoeftes:

- Bevestigingsset voor zonwering
 - Binnen aangebracht
 - Buiten aangebracht
- Glasdelende tussenligger
 - Enkel glas = afgedekt of optioneel vastgeschroefd
 - Dubbel glas = vastgeschroefd
- Extra afwatering via een spuer naar buiten
- Optioneel kabelkanaal voor ligger 95 (bij liggers 130i, 165i en 205i is het kabelkanaal geïntegreerd)
- Goot optioneel rondlopend incl. afdekprofiel

Het CUBO zadeldak



Met de CUBO zadeldak-oplossing kunnen bijzonder grote daken worden gerealiseerd zonder dat de look van een kubusvormig plat dak verloren gaat. Omdat alleen liggers 165i worden toegepast, blijft de dakvorm behouden. Dankzij de speciaal ontwikkelde nokverbinders en T-verbinders zijn een dakdiepte tot 6 meter en een dakbreedte tot 12 meter mogelijk.

Uniek dak, unieke toepassingsmogelijkheden

Het zadeldak is de ideale oplossing voor speciale grote daken zoals:

- zitplaatsen, bijv. bij meergezinswoningen
- overdekte autostallingen
- buitenterrassen van cafés of restaurants

Technische details

Trekkabel



- De zadeldakligger wordt versterkt met een verstevigingsprofiel bestaande uit twee trekkabels.
- De op het project afgestemde kabels worden meegeleverd.
- Eenvoudige fijnafstelling en zekering na montage.
- Alle materialen zijn van RVS.
- De horizontale krachten ten gevolge van sneeuwbelasting worden opgevangen door de trekkabel.

Nokverbinder & nokondersteuner



- Dankzij de nokverbinder is een dakdiepte tot 6 meter mogelijk.
- Het gebruik van de nokondersteuner is afhankelijk van de belasting.
- Een vastgeschroefde stalen beugel in de bovenste kamer van de ligger en een stalen inschuifdeel in de onderste kamer garanderen een stevige constructie.
- Het eenvoudig aan te brengen nokprofiel neemt de vlakke dakhelling van 2° op.
- Afdekkappen voor het afdichten van de nokverbinding ronden het dak optisch af.



Overspanning
Tot 12 meter mogelijk



Dakdiepte
Tot 6 meter mogelijk

Sunparadise-partners

Al meer dan 25 jaar is Sunparadise een betrouwbare partner met een breed assortiment en op maat gemaakte producten. Hierdoor kunt u uw klanten voor de meest uiteenlopende toepassingen zoals terrassen, balkons en gevels de ideale oplossing aanbieden. Profiteer van de voordelen van competent advies, persoonlijke begeleiding en samenwerking als partners.

Advies en begeleiding vanaf het begin



Hulp bij de projectrealisatie

Wij helpen u van projectplanning tot montage.



Complete levering

Al onze systemen worden op maat gemaakt aangeleverd voor een eenvoudige montage ter plaatse.



Onze service gaat verder

Ons competent aftersales team helpt u graag bij vragen of problemen.

Gecertificeerde kwaliteit

Erkende certificaten waarborgen de kwaliteit en de knowhow die achter de systemen en service van Sunparadise schuilgaat.

- Kwaliteitsmanagement conform **ISO 9001**
- Fabriekscontrole van de productie conform **DIN EN 1090**
- Milieumanagement conform **ISO 14001**

- Gecertificeerde geluidsisolatie- en windweerstandsklassen
- Inbraakbeveiliging conform **RC3**
- **CE-markering** conform EU-voorschriften

EN 1090



Maak gebruik van het brede Sunparadise-assortiment en ons altijd vak-kundige advies. Meer informatie vindt u op

sunparadise.com